



Elektrický zásobníkový ohřívač vody

Umístění zásobníku nad umývadlo

- FN 5 - 2
- FAFO - 5
- FT - 10

Umístění zásobníku pod umývadlo

- FNA 5 - 2
- FAFU - 5
- FTA - 10

Návod k instalaci a obsluze

Seznámení se s tímto návodem umožní správnou instalaci a využití zařízení, zajišťující dlouhodobou a nezávadnou funkci.

Výrobek smí být do koupelny a sprchy montován ve smyslu ČSN 33 2000-7-701 ed. 2.

Pokud budou ohřívače instalovány do zóny 2, musí být jejich napájecí obvod vybaven doplňkovou ochranou - proudovým chráničem - se jmenovitým vybavovacím rozdílovým proudem I nepřesahujícím 30 mA.

Při provozu nebo likvidaci zařízení nutno dodržet příslušné národní předpisy o životním prostředí a o likvidaci odpadu. V případě, že zařízení bude muset být sešrotováno, je zapotřebí postupovat při jeho likvidaci podle diferencovaného sběru, což znamená respektovat rozdílnost materiálů a jejich složení (např. kovy, umělé hmoty, atd). Při diferencovaném sběru je třeba se obrátit na specializované firmy, které se zabývají sběrem těchto materiálů za současného respektování místních platných norem a předpisů.

Výrobce si vyhrazuje právo provádění změn, které nemusí být popsány v návodě, avšak zachovávají všechny hlavní konstrukční prvky.

RPR - Wterm s.r.o. RPR - Bukovecká 1202, 739 91 Jablunkov

Upozornění !

Zařízení není povoleno instalovat v místech ohrožených nebezpečím výbuchu a tam, kde se může teplota vody snížit pod bod mrazu.

Chraňte před mrazem!

Veškeré instalační práce musí být prováděny při odpojeném přívodu elektrického napětí.

Výměnu přívodní šňůry může provést pouze odborný servis.

Ohřívač může být připojen pouze k rozvodu studené vody.

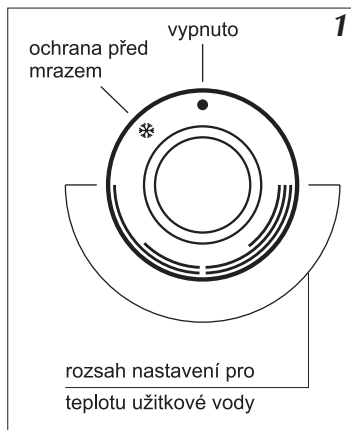
V důsledku neodborného zacházení zaniká nárok na garanční opravu.

Popis ohřívače

Zásobník horké vody se provozuje jako přetokový přístroj (beztlakově). Po otevření ventilu teplé vody začne do nádrže proudit studená voda a ta vytlačuje teplou vodu přes otevřenou přepadní trubku. Zásobník je za provozu stále naplněný vodou. Během nahřívání může kapat expanzní voda z výtokového ramínka baterie. Toto je přirozený jev a proto se nedá zastavit ani nadměrně silným dotažením ventilu.

Voda se může v zásobníku ohřát až na max. 80°C. Po dosažení teploty, která je předvolena na regulačním knoflíku dojde k vypnutí termostatu. Po ochlazení vody v zásobníku dojde samočinně k sepnutí ohřevu, které indikuje kontrolní světlo.

Termostat je vybaven polohou označenou * pro ochranu před mrazem. Ochladí-li se voda v zásobníku pod 10°C, zapne se na krátkou chvíli ohřev viz obr. 1 u typu FT, FTA a obrázek č. 2 u typu FN, FNA, FAFO, FAFU.

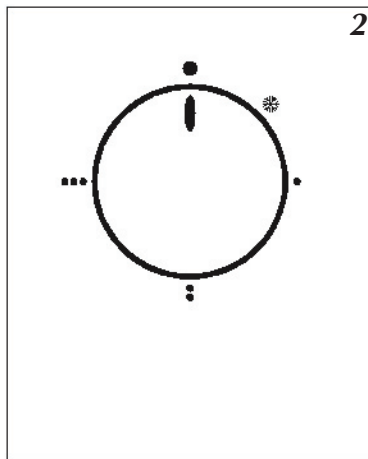


- = vypnuto
- * = zámrazová ochrana
- ≡ = uvnitř tohoto rozsahu se může teplota užitkové vody plynule vzestupně před nastavit až do 80°C

Jakmile je dosaženo nastavené teploty, kontrolka zhasne

Technická data

Typ	FAFO-5,FAFU-5	FN 5-2,FNA 5-2	FT 10, FTA 10
Jmenovitý obsah	5 l	5 l	10 l
Provozní tlak	0 bar		
Jmenovité napětí	230 V / 50Hz		
Jmenovitý výkon	1500 W	2000 W	1500 W
Třída ochrany	I	I	I
Stupeň krytí	IP 24		
Rozsah předvolby	30 - 80 °C		
Doba ohřevu z 15 na 80°C	20 minut	15 minut	40 minut
Max. přípustný průtok	5 l/min	5 l/min	10 l/min



- = vypnuto
- ❄ = zámrazová ochrana
- = uvnitř tohoto rozsahu se může teplota užitkové vody plynule vzestupně před nastavit až do 80°C
- = uvnitř tohoto rozsahu se může teplota užitkové vody plynule vzestupně před nastavit až do 80°C

Jakmile je dosaženo nastavené teploty, kontrolka zhasne

Instalace

1. Zásobník se instaluje na stěnu, která má spolehlivou nosnost a to v místnosti, která není ohrožena mrazem. Zásobníkové ohřivače typu FN - 5, FAFO 5 a FT 10 se mohou montovat pouze přípojovacími hrdly dolů (nad umyvadlo) a ohřivače FNA 5 - 2, FAFU 5 a FTA 10 pouze přípojovacími hrdly nahoru (t. j. pod umyvadlo). Při nedodržení těchto zásad dojde k poškození ohřivače. Horizontální montáž přístroje není možná.
2. Aby se zabránilo možnému podtlaku v zásobníku, nesmí být spojovací trubky delší než 1 metr.
3. Při instalaci dejte pozor na správné spojení přípojek studené a teplé vody mezi armaturou a ohřivačem.
Po namontování ohřivače na armaturu je nutno nejdříve zásobník naplnit vodou a pak může být připojen k elektrické instalaci. Při montáži je nutno dodržet ČSN 33 2000-7-701 ed. 2.
4. Protože zásobníky nesmí být vystaveny tlaku, není možno uzavírat nebo škrtit výstup vody z armatury. Na výstup vody z baterie se nesmí připojovat jiné přístroje jako: masážní kartáče, regulátory proudu sprchy atd.

Upozornění !

Odvzdušnění

Údržba

Konstrukce ohřívače

Schéma zapojení typu FT, FTA,
FAFO, FAFU, FN a FNA

- 1 - termostat
- 2 - kontrolní žárovka
- 3 - topné těleso
- 4 - tepelná pojistka

Při montáži ohřívače k baterii je nutno přidržet stranovým klíčem proti protáčení připojovací vývody. Nutno použít pouze baterii s otevřeným systémem (nízko tlaká).

Odvzdušnění je nutno provést vždy po přerušení dodávky vody v síti.

Zavzdušnění může způsobit poškození ohřívače.

1. Vypnout přívod elektrického proudu (vytáhnout ze zásuvky)
2. Po dobu asi 30 sekund otevřít ventil teplé vody, až se průtok vody ustálí (teče bez vzduchových bublin).
3. Zavřít ventil teplé vody.
4. Zapojit přívod elektrického proudu.

Jelikož každá voda způsobuje tvorbu vodního kamene, je nutno při zmenšení průtoku nechat ohřívač zkontrolovat v odborném servisu.

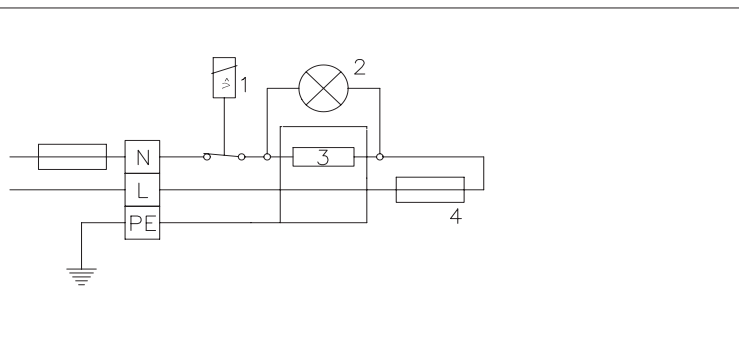
Jestliže ohřívač neheje (nedává teplou vodu), je nutno zkontrolovat přívod elektrického proudu.

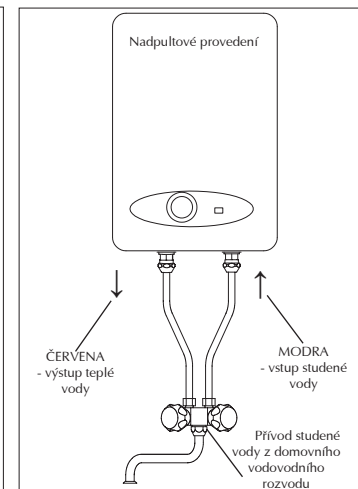
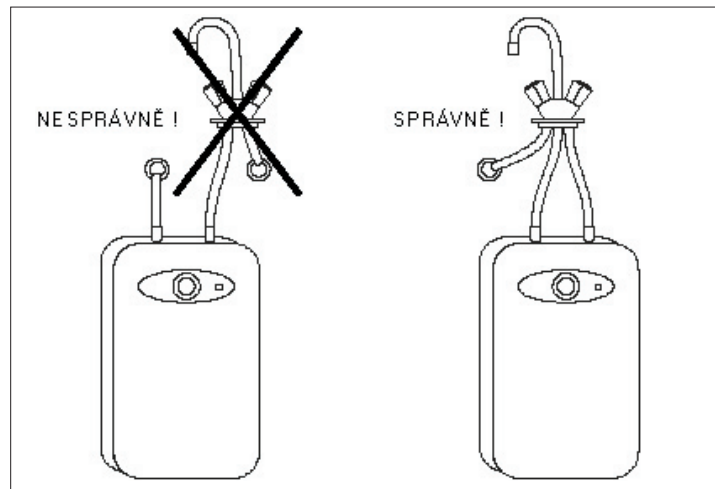
Je - li přívod v pořádku, je nutno světit přístroj některému smluvnímu servisu (seznam příložen).

Svévolný zásah by mohl mít za následek ztrátu vašeho nároku na garanční opravu.

Zásobníkové ohřívače jsou beztlaké (přepadové) s plastovým zásobníkem na ohřívanou vodu o objemu 5 litrů u typu FAFO, FAFU, FN, FNA, nebo 10 litrů u typu FT a FTA. Ohřívač je vybaven termostatem, který udržuje teplotu 30 až 80°C a tepelnou pojistkou, která v případě poruchy termostatu odpojí přívod proudu. Tepelná pojistka je nevratná, její výměnu musí provést odborný servis.

Na krytu ohřívače je umístěno červené kontrolní světlo signalizující ohřev vody.



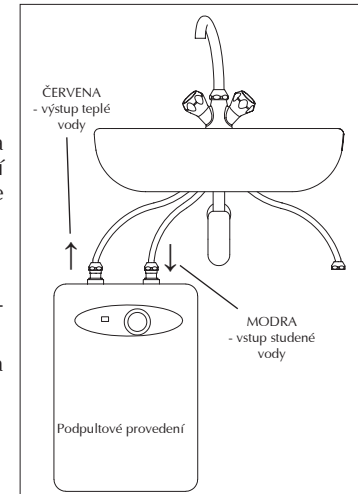


POZOR!

JE ZAKÁZÁNO PŘIPOJIT ZAŘÍZENÍ K ELEKTRICKÉ SÍTI PŘED PROVEDENÍM NÁSLEDUJÍCÍCH KROKŮ !

1. Namontujte baterii!
2. POUŽIJTE BATERII URČENOU PRO OTEVŘENÝ SYSTÉM!
3. Namontujte zásobníkový ohřívač do předepsané polohy.
4. Připojte baterii k zásobníkovému ohřívači!
5. Otevřete uzavírací ventil rozvodu vody a následně ventil teplé vody na baterii (ventil studené vody na baterii musí být uzavřen)! Po naplnění ohřívače vodou, voda vytéká ven bez vzduchových bublin, uzavřete ventil teplé vody na baterii !
6. Prověřte těsnost všech provedených spojů!
7. TEĎ teprve můžete připojit zásobníkový ohřívač k elektrické síti!
7. Odlepte prosím etiketu z regulátoru termostatu a nastavte si požadovanou teplotu!

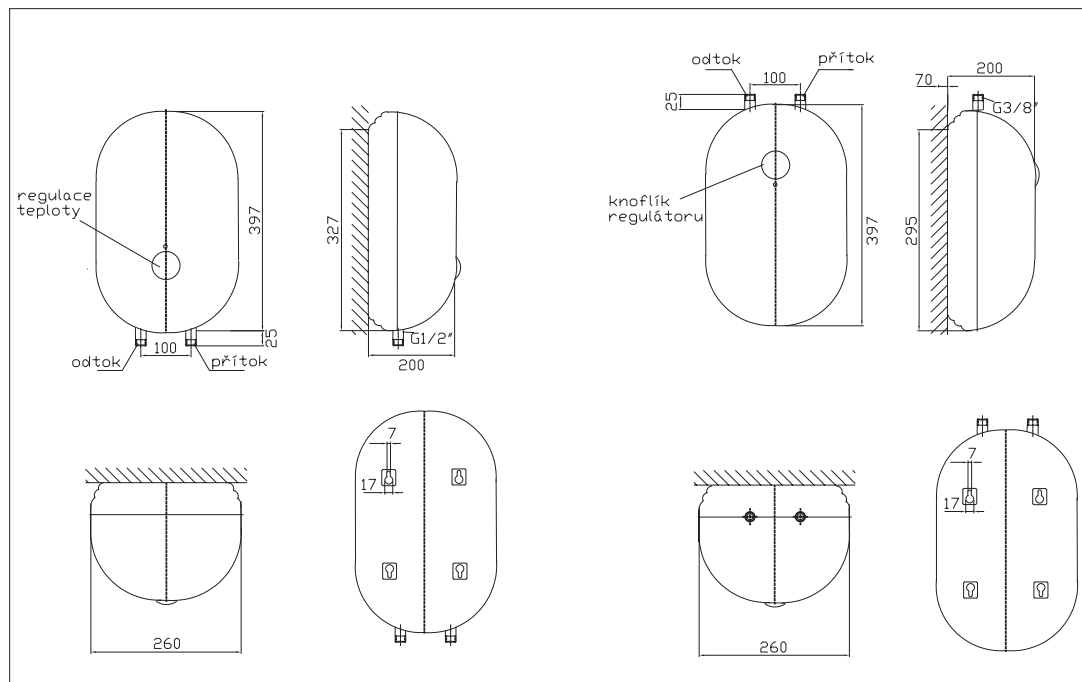
Další informace naleznete v příloženém návodu k instalaci a obsluze a u informací k baterii!

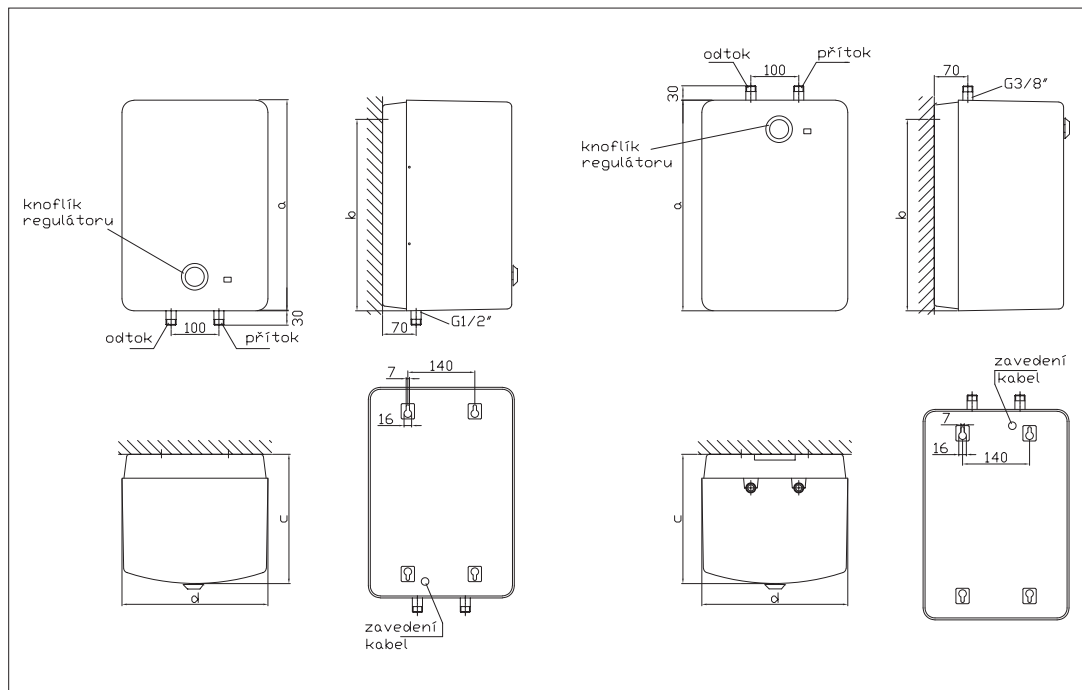


Montážní rozměry (mm)

Typ	a	b	c	d
FAFU,FAFU	375	335	195	255
FT,FTA	440	400	270	305
FN,FNA	397	295	200	260

Rozměrový náčrtek pro FN, FNA





Poruchy provozu

V případě nesprávné činnosti ohřívače je nutno nejprve zkontrolovat následující:

- porucha elektroinstalace (jistič)
- přerušená tepelná pojistka
- vadný termostat

V případě vadné tepelné pojistky nebo jiných závad kontaktujte odborný servis!

Kompletnost balení

Ohřívač	-	1 kus
Baterie kompletní	-	1 kus
Šroub	-	2 kusy
Hmoždinka	-	2 kusy
Návod na obsluhu a záruční list	-	1 kus

Záruční podmínky

1. **RPR WTERM s.r.o.** - uděluje kupujícímu - uživateli záruku na plastovou nádobu 5 let, na ostatní části ohřívače 24 měsíců ode dne prodeje.
2. V případě výskytu vady je uživatel povinen obrátit se na příslušný odborný servis.
3. **Zapojení ohřívače do tlakového okruhu má za následek ztrátu nároku na záruku.**
4. Výrobce nese zodpovědnost pouze tehdy, pokud nastala záruční situace z příčiny poruchy zařízení.
5. Výrobce má právo rozhodnout zda provede výměnu či opravu zařízení.
6. Záruční oprava je bezplatná.
7. Výrobce se zavazuje vykonat opravu ve lhůtě do 14-ti dnů od data doručení do servisu.
8. Doba záruky se automaticky prodlužuje o dobu záruční opravy.
9. Pokud dojde k nahrazení novým ohřívačem, záruční lhůta běží znova.
10. Nevyplněný záruční list má za následek ztrátu nároku na záruku.
11. Při opodstatněné reklamaci v záruční době budou náklady na dopravu vadného výrobku poštou hrazeny po předložení potvrzeného přepravního dokladu.

Záruční list

Elektrický zásobníkový ohřívač
vody

DATUM VÝROBY

DATUM PRODEJE

1
Datum opravy
Garanční lhůta prodloužena do dne
Razítko a podpis servisu
2
Datum opravy
Garanční lhůta prodloužena do dne
Razítko a podpis servisu
3
Datum opravy
Garanční lhůta prodloužena do dne
Razítko a podpis servisu
4
Datum opravy
Garanční lhůta prodloužena do dne
Razítko a podpis servisu

FAFO FN FT
FAFU FNA FTA

3

1

FAFO FN FT
FAFU FNA FTA

razítko a podpis prodejce

datum prodeje

Datum opravy

Datum opravy

razítko a podpis prodejce

datum prodeje

razítko a podpis prodejce

datum prodeje

Datum opravy

Datum opravy

razítko a podpis prodejce

datum prodeje

FAFO FN FT
FAFU FNA FTA

4

2

FAFO FN FT
FAFU FNA FTA