



Elektrický zásobníkový ohřívač vody - tlakový

Umístění zásobníku nad umývadlo

AQH 10

AQH 5

Umístění zásobníku pod umývadlo

AQD 10

AQD 5

Návod k instalaci a obsluze

Seznámení se s tímto návodem umožní správnou instalaci a využití zařízení, zajišťující dlouhodobou a nezávadnou funkci.

Výrobek smí být montován ve smyslu ČSN 33 2000-1-701 ed 2.

Pokud budou ohřívače instalovány do zóny 2, musí být jejich napájecí obvod vybaven doplňkovou ochranou – proudovým chráničem – se jmenovitým vybavovacím rozdílovým proudem I nepřesahujícím 30 mA.

Při provozu nebo likvidaci zařízení nutno dodržet příslušné národní předpisy o životním prostředí a o likvidaci odpadu. V případě, že zařízení bude muset být sešrotováno, je zapotřebí postupovat při jeho likvidaci podle diferencovaného sběru, což znamená respektovat rozdílnost materiálů a jejich složení (kovy, plasty, atd). Při diferencovaném sběru je třeba se obrátit na specializované firmy, které se zabývají sběrem těchto materiálů za současného respektování platných norem a předpisů.

Výrobce si vyhrazuje právo provádění změn, které nemusí být popsány v návodě, avšak zachová všechny hlavní konstrukční prvky,

RPR – Wterm s. r. o. 739 91 Jablunkov, Bukovecká 1202

Popis ohřivače

Zařízení není povoleno instalovat v místech ohrožených nebezpečím výbuchu a tam, kde se může teplota vody snížit pod bod mrazu.

Chraňte před mrazem!

Zásobník horké užitkové vody se provozuje na tlakovém principu, čímž může obsluhovat několik odběrných míst.

Nádoba zásobníku je vyrobena z ocelového smaltovaného plechu.

Ohřivač je proti korozi chráněn magneziovou anodou. **Anodu je nutno vyměnit za novou každé 2 roky a výměna musí být vyznačena v záručním listu příslušným servisem.** Seznam servisů je přiložen k návodu. Životnost anody závisí na konkrétních vodních a provozních poměrech.

Ohřivač je vybaven termostatem a tepelným omezovačem. Po dosažení teploty, která je nastavena na termostatu dojde k vypnutí ohřevu. V případě havárie termostatu ohřev přeruší tepelný omezovač.

Voda v zásobníku se může ohřát až na 65 °C.

Ohřivače se vyrábí v těchto typech:

AQH 10, AQH 5 – umístění nad umývadlo, dřez...

AQD 10, AQD 5 – umístění pod umývadlo, dřez...

Technická data

Typ ohřivače		AQH 10	AQD 10	AQH 5	AQD 5
Jmenovitý objem	l	10		5	
Jmenovitý příkon	W	1500		1500	
Jmenovité napětí	V	230		230	
Jištění	A	10		10	
Maximální tlak	MPa	0,6		0,6	
Maximální teplota	°C	7 – 65		7 - 65	
Tepelné ztráty kWh/24hod/l		0,06		0,05	
Doba ohřevu z 7 na 65°C	min	23		11	
Stupeň krytí		IP 24		IP 24	
Vodovodní přípojka		G 1/2		G 1/2	
Rozměry výška x šířka x hloubka	mm	440 x 290 x 260		410 x 250 x 220	
Hmotnost bez vody	kg	7		5	

Veškeré instalační práce musí být prováděny při odpojeném přívodu elektrického napětí.

V důsledku neodborného zacházení zaniká nárok na garanční opravu.

Instalace

Ohřívač AQH 10, AQH 5 je nutno zavěsit svisle s nátrubky směřujícími dolů
Ohřívač AQD 10, AQD 5 je nutno zavěsit svisle s nátrubky směřujícími nahoru
Vodorovná montáž je nepřipustná!

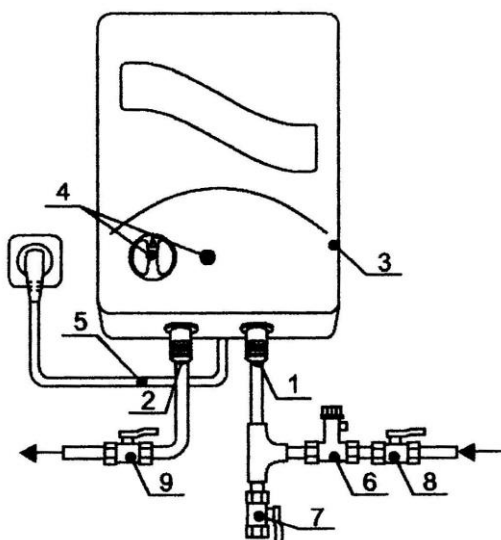
Připojení k vodovodnímu řádu:
Pořadí instalovaných armatur podle ČSN 06 0830 je zřejmé z obrázku č.1.

Ohřívač musí být používán zásadně s pojistným a zpětným ventilem, které jsou s ohřívačem dodávány. Odkapávací vývod z pojišťovacího ventilu musí být nainstalován do vodovodního odpadu, který není ohrožen mrazem. Odkapávací vývod nesmí být nijak ucpáván.

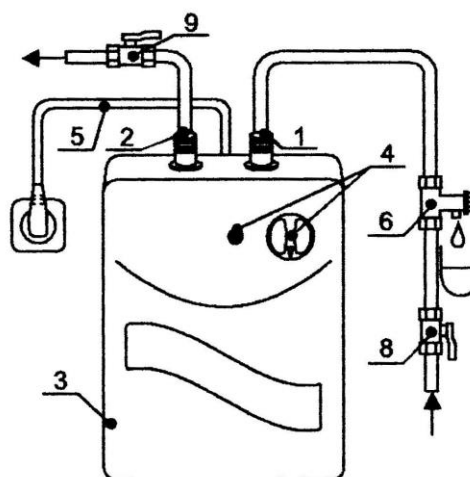
Při tlaku nad 0,5 MPa je nutno použít redukční ventil. Mezi pojistným ventilem a ohřívačem nesmí být instalovány žádné další armatury. Po připojení k vodovodní síti musí být zajištěna možnost vypouštění ohřívače např. pomocí pojišťovacího ventilu. Po napojení ohřívače na vodovodní síť a jeho naplnění vodou je nutno vyzkoušet pojistný ventil. Při potočení kotoučku, nebo nadzvednutí páčky dle typu pojistného ventilu musí z ventilu vytékat voda. Přetlakové pojistné zařízení je nutno pravidelně 6x ročně uvádět do činnosti, aby se odstranily usazeniny vodního kamene a aby se ověřilo, že toto zařízení není zablokováno. Během ohřevu vody dochází v ohřívači k rozpínání vody, která musí odkapávat pojistným ventilem a ohřev signalizuje kontrolní světlo.

Zapojení ohřívače do vodovodního řádu

horní montáž



dolní montáž



1. vstup studené vody
2. výstup teplé vody
3. ohřívač
4. termostat a kontrolní světlo
5. přívodní kabel s vidlicí
6. pojistný ventil
7. výpustný ventil
8. uzavírací ventil
9. ventil na výstupu

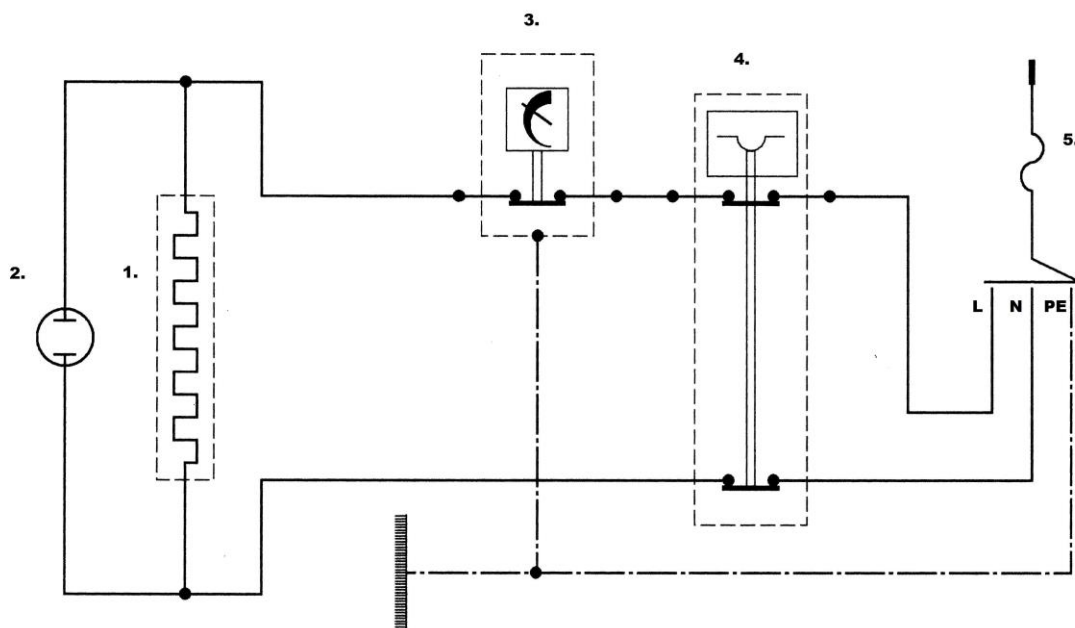
Odvzdušnění

Po napuštění ohřívače je nutno provést jeho odvzdušnění tak, že otevřením ventilu teplé vody na baterii musí vytékat voda bez vzduchových bublin. **Ohřívač nesmí být během odvzdušňování připojen k elektrické síti.**

Připojení k elektrické síti:

Při montáži v koupelnách je nutno dodržet normu ČSN 33 200 – 7 – 701 ed 2. Při montáži mimo koupelny je nutno dodržet normu ČSN 332130.

Připojení k elektrické síti smí být provedeno až po naplnění ohřívače vodou.



1. topné těleso
2. kontrolní světlo
3. termostat
4. omezovač teploty
5. přívodní kabel

Obsluha

Regulace teploty

Regulačním kolečkem termostatu je možno nastavit požadovanou teplotu užitkové vody. Nastavení usnadňují následující značky:

○ nulová poloha ohřivač vypnut (není odpojen od sítě)

Regulačním kolečkem je možno nastavit plynule teplotu užitkové vody až do 65 °C. Rozsvícené kontrolní světlo signalizuje ohřev užitkové vody. V případě nastavení teploty na maximum hrozí při nemíchaném odběru vody nebezpečí opaření!

Jestliže nebude delší dobu ohříváč používán a bude umístěn v místě s teplotou menší než 0°C, je nutno:

Ohříváč neodpojovat od el. sítě a kolečko termostatu nastavit do polohy min. nebo vypustit vodu z ohříváče:

- a) odpojit ohříváč od elektrické sítě
- b) uzavřít ventil přívodu studené vody
- c) otevřít ventil teplé vody na baterii
- d) vypustit vodu z ohříváče pomocí pojistného ventilu

Při vypouštění může vytékat horká voda!

Vyprázdněný ohříváč nesmí být připojen k el. síti!

Rozteč otvorů pro upevnění ohříváče je 180 mm.

Rozteč potrubí teplé a studené vody je 80 mm.

Odstranění některých poruch

Porucha	Příčina	Způsob odstranění
Ohříváč neohřívá, kontrolní světlo nesvítí	Chybí přívod el. energie Vadný termostat Vadný tepelný omezovač Vypnutý tep. omezovač	Zkontrolovat přívod Vyměnit (servis) Vyměnit (servis) Zamáčknout
Ohříváč neohřívá, kontrolní světlo svítí	Vadné topné těleso	Vyměnit (servis)
Ohříváč ohřívá, kontrolní světlo nesvítí	Vadná kontrolka	Vyměnit (servis)

Kompletnost balení

Ohříváč	1 kus
Pojistný ventil	1 kus
Návod na obsluhu a záruční list	1 kus

Záruční podmínky

- 1. RPR Wterm s.r.o. – uděluje kupujícímu – uživateli záruku na nádobu 5 let, na ostatní části 2 roky ode dne prodeje, pouze za podmínky, že každé 2 roky byla vyměněna magneziová anoda a toto je vyznačeno v záručním listu.**
2. V případě výskytu vady je uživatel povinen obrátit se na příslušný odborný servis.
3. Výrobce nese zodpovědnost pouze tehdy, pokud nastala záruční situace z příčiny poruchy zařízení.
4. Výrobce má právo rozhodnout zda provede výměnu či opravu zařízení.
5. Záruční oprava je bezplatná.
6. Výrobce se zavazuje vykonat opravu ve lhůtě do 14-ti dnů od data doručení do servisu.
7. Doba záruky se automaticky prodlužuje o dobu záruční opravy.
8. Nevyplněný záruční list má za následek ztrátu nároku na záruku.
9. Při opodstatněné reklamaci v záruční době budou náklady na dopravu vadného výrobku poštou hrazeny výrobcem po předložení potvrzeného přepravního dokladu.

Záruční list

Záruční list

Elektrický zásobníkový ohřivač
vody stojatý

Datum výroby

Datum prodeje

W term
ENERGY
ELEKTRICKÉ OHŘÍVAČE VODY

1	Datum opravy	Razítko a podpis prodejce	Datum opravy	Datum opravy	Razítko a podpis prodejce
	Garanční lhůta prodloužena do dne				
	Razítko a podpis servisu				
2	Datum opravy	Razítko a podpis prodejce	Datum prodeje	Datum opravy	Razítko a podpis prodejce
	Garanční lhůta prodloužena do dne				
	Razítko a podpis servisu				
3	Datum opravy	Razítko a podpis prodejce	Datum prodeje	Datum opravy	Razítko a podpis prodejce
	Garanční lhůta prodloužena do dne				
	Razítko a podpis servisu				
4	Datum opravy	Razítko a podpis prodejce	Datum prodeje	Datum opravy	Razítko a podpis prodejce
	Garanční lhůta prodloužena do dne				
	Razítko a podpis servisu				

V

3

1

V

V

4

2

V

