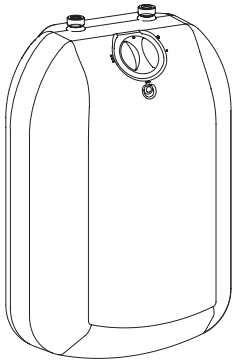


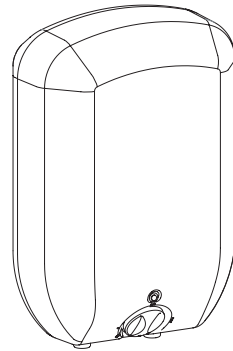
**Elektrický Zásobníkový Ohřivač Vody**  
**Elektrický Zásobníkový Ohrievač Vody**

CZ

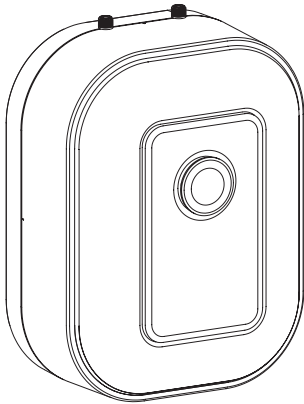
SK



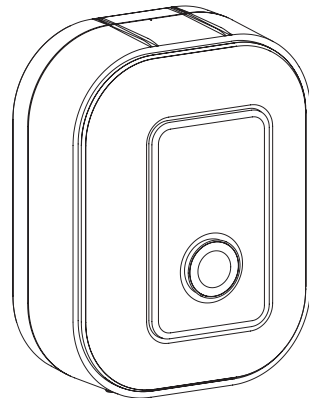
**FDN-5**



**FHN-5**



**FDN-10**



**FHN-10**

Seznámení se s tímto návodem umožní správnou instalaci a využití zařízení, zajišťující dlouhodobou a nezávadnou funkci.

Výrobek smí být do koupelny a sprchy montován ve smyslu ČSN 33 2000-7-701 ed. 2. Pokud budou ohřívače instalovány do zóny 1 a 2, musí být jejich napájecí obvod vybaven doplňkovou ochranou - proudovým chráničem - se jmenovitým vybavovacím rozdílovým proudem I nepřesahujícím 30 mA.

Při provozu nebo likvidaci zařízení nutno dodržet příslušné národní předpisy o životním prostředí a o likvidaci odpadu. V případě, že zařízení bude muset být sešrotováno, je zapotřebí postupovat při jeho likvidaci podle diferencovaného sběru, což znamená respektovat rozdílnost materiálů a jejich složení (např. kovy, umělé hmoty, atd). Při diferencovaném sběru je třeba se obrátit na specializované firmy, které se zabývají sběrem těchto materiálů za současného respektování místních platných norem a předpisu.

Výrobce si vyhrazuje právo provádění změn, které nemusí být popsány v návodě, avšak zachovávají všechny hlavní konstrukční prvky.

**RPR - Wterm s.r.o.** RPR - Bukovecká 1202, 739 91 Jablunkov

Zoznámenie sa s týmto návodom umožní správnu montáž a využitie zariadenia, zaisti dlhodobú a bezchybnú prevádzku.

Výrobok je možné montovať do kúpeľne a sprchy v zmysle ČSN 33 2000-1-701 a 2. Pokiaľ budú ohrievače montované do zóny 1 a 2, musí byť ich napájací obvod vybavený doplnkovou ochranou – prúdovým chráničom – s menovitým vybavovacím rozdielovým prúdom I, ktorý nepresahuje 30 mA.

Pri prevádzke alebo likvidácii zariadenia je nutné dodržať príslušné národné predpisy o životnom prostredí a o likvidácii odpadov. V prípade, že zariadenie bude musieť byť zošrotované, je potrebné postupovať pri jeho likvidácii podľa diferencovaného zberu, čo znamená rešpektovať rozdielnosť materiálov a ich zloženie (kovy, plasty, atď). Pri separovanom zbere je potrebné sa obrátiť na špecializované firmy, ktoré sa zaoberajú zberom týchto materiálov za súčasného rešpektovania platných noriem a predpisov.

Výrobce si vyhrádza právo prevádzania zmien, ktoré nemusia byť popísané v návode, avšak zachová všetky hlavné konštrukčné prvky.

**RPR - Wterm s.r.o.** 739 91 Jablunkov, Bukovecká 1202

Zásobníkové ohřivače vody FHN a FDN jsou určeny k ohřevu užitkové vody v domácnostech, sanitárních místnostech, dílnách, kancelářích apod., čili všude tam, kde je potřeba okamžitě teplá voda.

Ohřivače jsou dodávány pro montáž nad umývadlo (FHN) a pod umývadlo (FDN).

Zásobník horké vody se provozuje beztlakově (s beztlakovou baterií), nebo tlakově.

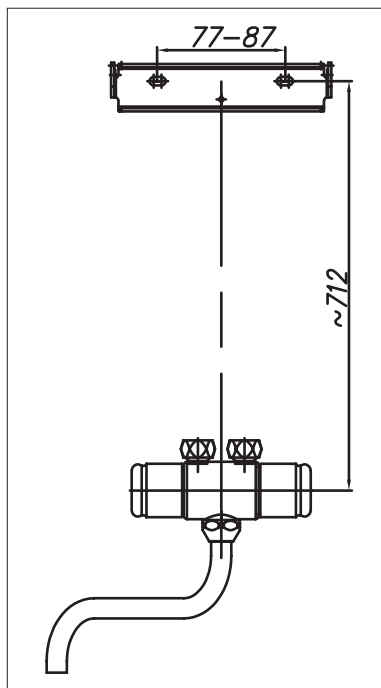
Po otevření ventilu teplé vody začne do nádrže proudit studená voda a ta vytlačuje teplou vodu přes otevřenou přepadovou trubku. Zásobník je za provozu stále naplněný vodou. Nádoba ohřivače je vyrobena z nerezového plechu.

## Technická data

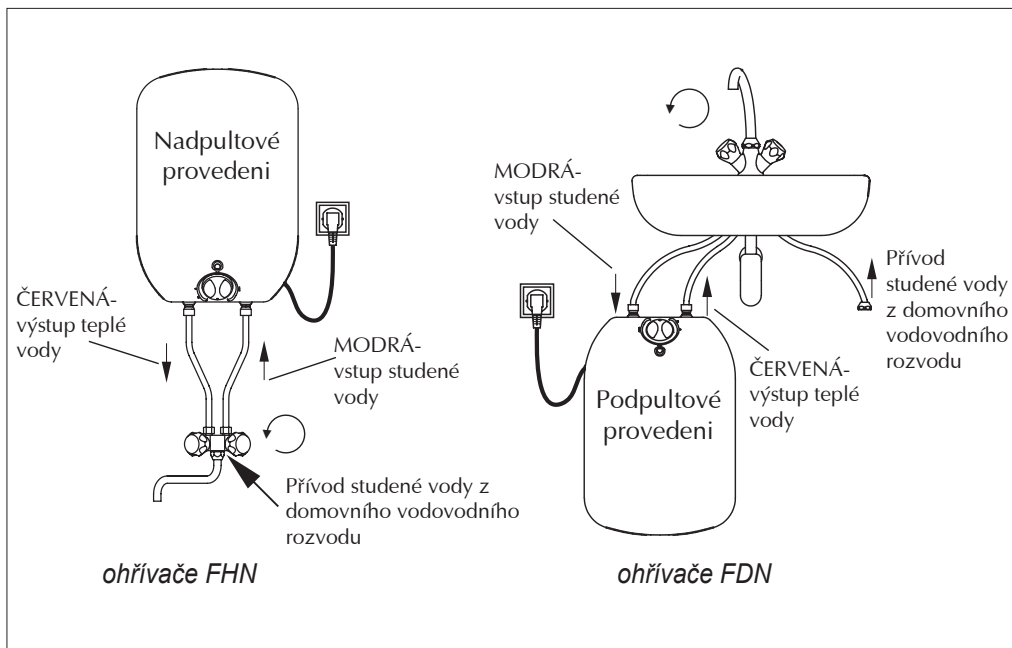
Typ ohřivače		FDN-5/2	FHN-5/2	FDN-5/600	FDH-5/600
Jmenovitý objem	l	5			
Hmotnost bez vody	kg	4,4			
Rozměry(výškaxšířkaxhloubka)	mm	427 x 285 x 163			
Typ ohřivače		FDN-10/2	FHN-10/2	FDN-10/600	FHN-10/600
Jmenovitý objem	l	10			
Hmotnost bez vody	kg	6,1			
Rozměry(výškaxšířkaxhloubka)	mm	470 x 329 x 239			
Jmenovité napětí		220 - 240V~			
Jmenovitý příkon	W	2000		600	
Jmenovitý proud	A	8,7		2,6	
Doba ohřevu z 15 °C na 65 °C	min	5l – 9 / 10l - 18		5l – 35 / 10l - 70	
Stupeň krytí		IP24			
Vodovodní přípojka		G 1/2"			

## Montáž

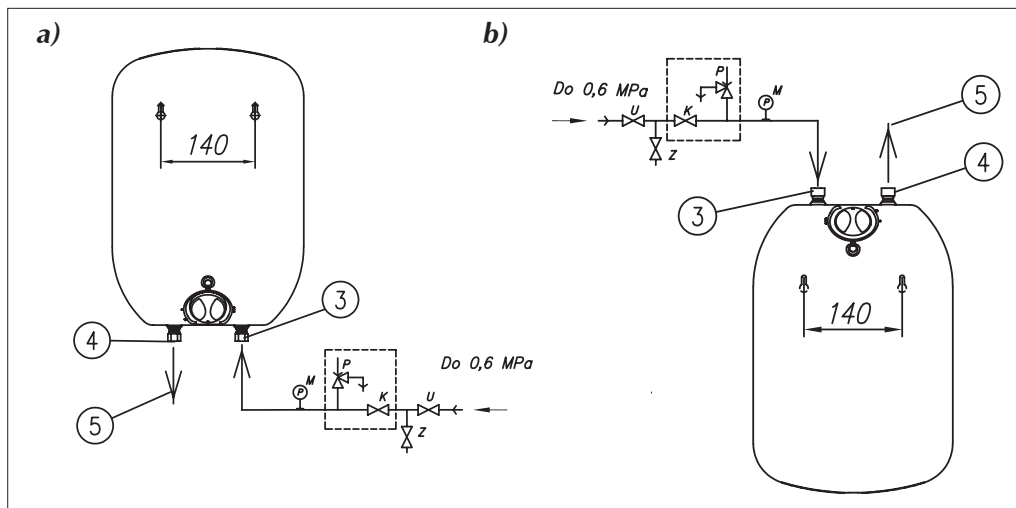
1. Do vodovodní sítě připojit baterii.
2. Na zeď zavěsit ohřívač jedním ze dvou způsobů:
  - a) do zdi navrtat dva otvory  $\text{Ø } 8\text{mm}$  o rozteči 140mm.
    - do hmoždinek našroubovat šrouby tak, aby mezi zdí a hlavou šroubu zůstala mezera min. 4mm.
    - na šrouby zavěsit ohřívač.
  - b) podle obrazu na zeď našroubovat držák (součást balení) a ohřívač zavěsit na držák.



## Zapojení ohřívače beztlakově



- **V případě tlakového zapojení je nutno použít pojistný ventil, není součástí balení!**
- Pořadí instalovaných armatur podle ČSN 06 0830.
- **Ohřívač musí být používán zásadně s pojistným ventilem!**
- Při tlaku nad 0,6 MPa je nutno použít redukční ventil. Mezi pojistným ventilem a ohřívačem nesmí být montovány žádné další armatury. Po napojení ohřívače na vodovodní síť a jeho naplnění vodou je nutno vyzkoušet pojistný ventil. Při pootočení kotoučku pojistného ventilu musí z ventilu vytékat voda. Během ohřevu vody dochází v ohřívači k rozpínání vody, která musí odkapávat pojistným ventilem. Ohřev vody signalizuje kontrolní žárovka. Přetlakové pojistné zařízení je nutno 6 x ročně uvádět do činnosti, aby se odstranily usazeniny vodního kamene a aby se ověřilo, že toto zařízení není zablokováno.



a) - ohřívače FHN

b) - ohřívače FDN

[3] - vstup studené vody modrý

[4] - výstup teplé vody červený

[5] - výstup teplé vody

M - tlakoměr

P - pojistný ventil

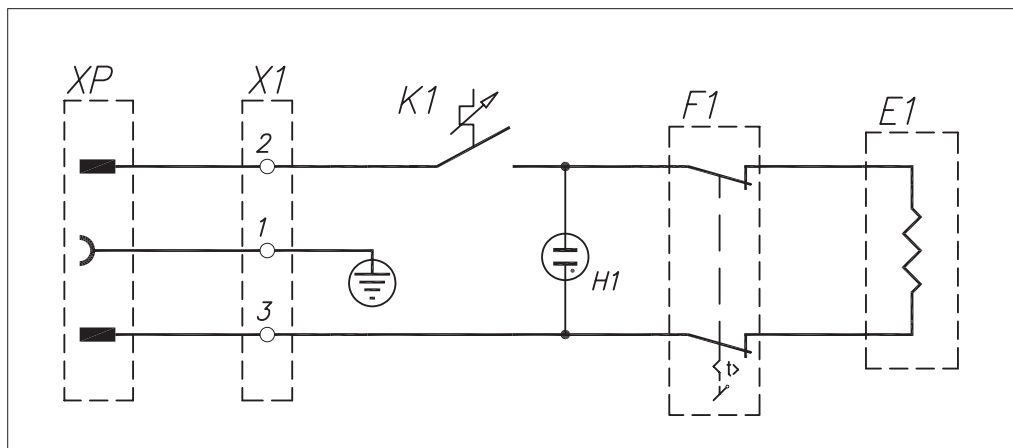
K - zpětný ventil

Z - zkušební kohout

U - uzávěr vody

R - redukční ventil

## Schéma zapojení



**Jestliže je napájecí přívod tohoto spotřebiče poškozen, musí být přívod nahrazen výrobcem, nebo jeho servisním technikem, aby se zabránilo vzniku nebezpečné situace.**

## Odvzdušnění

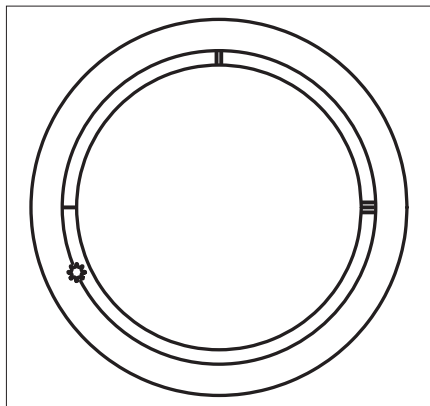
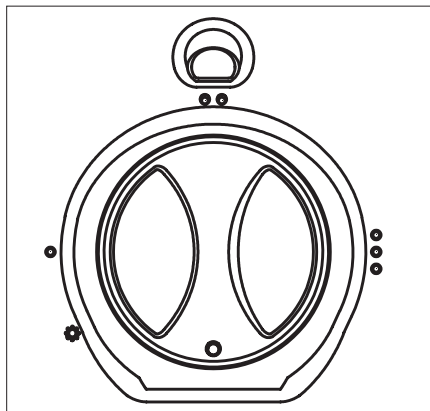
1. Vypnout přívod elektrického proudu (vytáhnout ze zásuvky).
2. Otevřít ventil teplé vody, až se průtok vody ustálí (teče bez vzduchových bublin).
3. Zavřít ventil teplé vody.
4. Zapojit přívod elektrického proudu.

**Během nahřívání zvětšuje voda svůj objem a přebytek kape z výtokového ramínka baterie. Toto je přirozený jev a proto se nedá zastavit ani nadměrným dotažením ventilu.**

**V případě zjištění úbytku vody z ohřivače nutno odpojit od el. sítě a provést odvzdušnění.**

Regulace teploty vody se nastavuje regulačním kotoučem na čelním krytu ohřivače.

Teplotu vody je možno nastavit plynule až do 70°C. Ohřev signalizuje kontrolní žárovka, která zhasne po dosažení nastavené teploty. Ohřivač je vybaven polohou termostatu proti zamrznutí a tato je označena ❄. V této poloze je teplota udržována na 7°C. V případě, že ohřivač bude mimo provoz v místnosti kde je teplota pod bodem mrazu je nutno vodu vypustit nebo nastavit ohřev na symbol ❄.



## Poruchy provozu

Lp.	Porucha	Příčina	Odstranění
1.	Ohřivač neohřívá, kontrolka ohřevu nesvítí	Porucha elektroinstalace Vadný termostat	Zkontrolovat jistič Vyměnit termostat (servis)
2.	Ohřivač neohřívá, kontrolka ohřevu svítí	Vadné topné těleso Přerušena vratná tepelná pojistka	Topné těleso vyměnit (servis) Tepelnou pojistku zamáčknout nebo vyměnit (servis)
3.	Ohřivač ohřívá, kontrolka ohřevu nesvítí	Vadná kontrolka	Vyměnit (servis)

# Kompletnost balení

---

	<b>FHN</b>	<b>FDN</b>
Ohříváč	1 kus	1 kus
Návod na obsluhu a záruční list	1 kus	1 kus

## Záruční podmínky

---

1. **RPR WTERM s.r.o.** - uděluje kupujícímu - uživateli záruku na nerezovou nádobu 5 let, na ostatní části ohříváče 24 měsíců ode dne prodeje.
2. V případě výskytu vady je uživatel povinen obrátit se na příslušný odborný servis.
3. Výrobce nese zodpovědnost pouze tehdy, pokud nastala záruční situace z příčiny poruchy zařízení.
4. Výrobce má právo rozhodnout zda provede výměnu či opravu zařízení.
5. Záruční oprava je bezplatná.
6. Výrobce se zavazuje vykonat opravu ve lhůtě do 14-ti dnů od data doručení do servisu.
7. Doba záruky se automaticky prodlužuje o dobu záruční opravy.
8. Pokud dojde k nahrazení novým ohříváčem, záruční lhůta běží znova.
9. Nevyplněný záruční list má za následek ztrátu nároku na záruku.
10. Při opodstatněné reklamaci v záruční době budou náklady na dopravu vadného výrobku poštou hrazeny po předložení potvrzeného přepravního dokladu.



Zásobníkové ohrievače vody FHN a FDN sú určené na ohrev úžitkovej vody v domácnostiach, sanitárnych zariadeniach, dielňach, kanceláriách apod. Čiže všade tam, kde je potrebná teplá voda.

Ohrievače sú dodávané na montáž nad umývadlo /FHN/ a pod umývadlo /FDN/. Zásobník horúcej vody sa prevádzkuje ako beztlakový s beztlakovou batériou alebo tlakový.

Po otvorení ventilu teplej vody začne do nádrže prúdiť studená voda, a tá vytlačí teplú vodu cez prepádovú trubicu. Zásobník je počas prevádzky stále naplnený vodou.

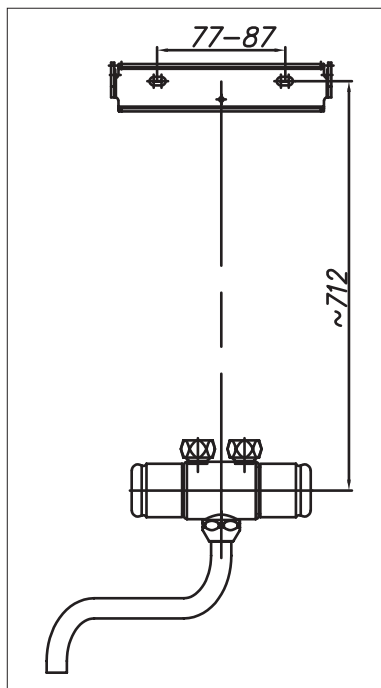
Nádoba ohrievača je vyrobená z nerezového plechu

## Technické údaje

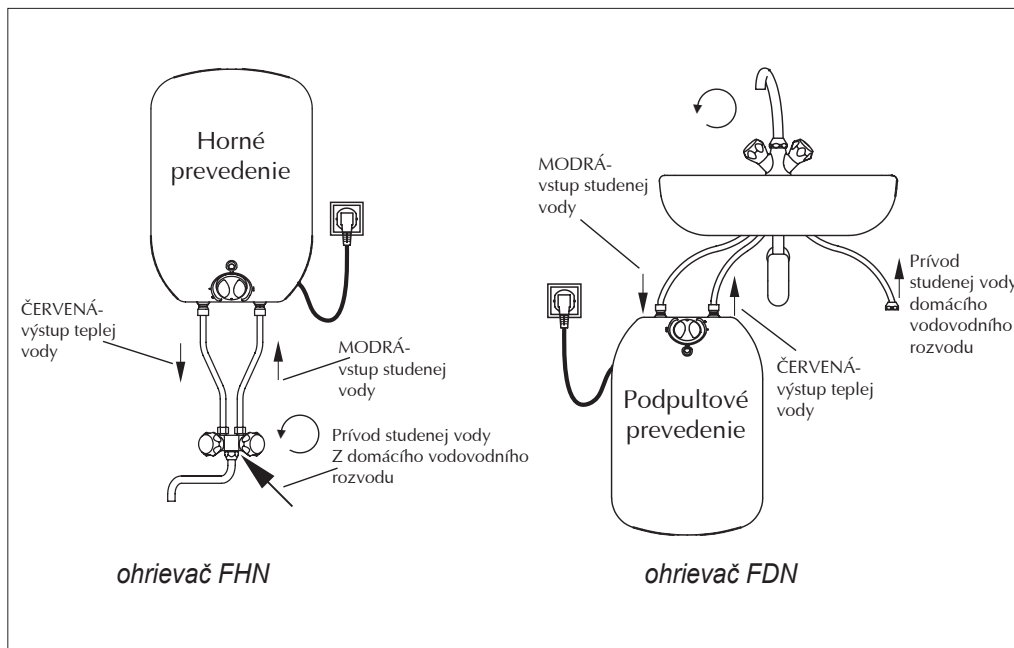
Typ ohrievača		FDN-5/2	FHN-5/2	FDN-5/600	FDH-5/600
Menovitý objem	l	5			
Hmotnosť bez vody	kg	4,4			
Rozmery /výška x šírka x hĺbka/	mm	427 x 285 x 163			
Typ ohrievača		FDN-10/2	FHN-10/2	FDN-10/600	FHN-10/600
Menovitý objem	l	10			
Hmotnosť bez vody	kg	6,1			
Rozmery /výška x šírka x hĺbka/	mm	470 x 329 x 239			
Menovité nastie		220 - 240V~			
Menovitý príkon	W	2000		600	
Menovitý prúd	A	8,7		2,6	
Čas ohrevu z 15°C na 65°C	min	5l – 9 / 10l - 18		5l – 35 / 10l - 70	
Stupeň krytia		IP24			
Vodovodná prípojka		G 1/2"			

## Montáž

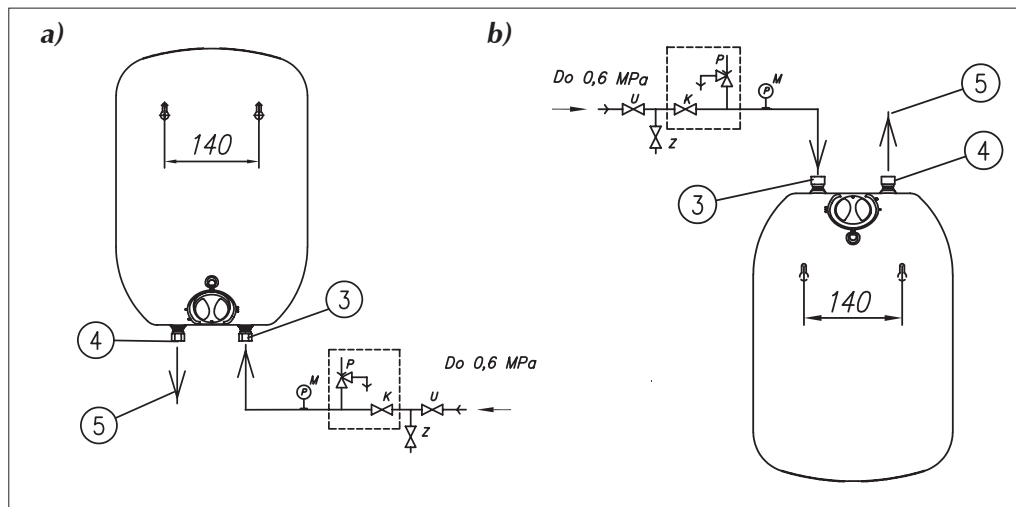
1. Do vodovodnej siete pripojte batériu.
2. Na stenu zaveste ohrievač jedným z dvoch spôsobov.
  - a) do steny navŕtajte dva otvory o priemere 8 mm, rozteč 140 mm.
    - Do hmoždinek naskrutkujte šruby tak, aby medzi stenou a hlavou šruby zostala medzera minimálne 4 mm
    - Na šruby zaveste ohrievač
  - b) podľa obrázku naskrutkujte na stenu držiak / súčasť balenia/ a ohrievač zaveste na držiak.



## Zapojenie ohrievača beztlakovo



- **V prípade tlakového zapojenia je nutné použiť poistný ventil, nie je súčasťou balenia!**
- Poradie inštalovaných armatúr podľa ČSN 06 0830.
- **Ohrievač musí byť používaný zásadne s poistným ventilom!**
- Pri tlaku nad 0,6 MPa je nutné použiť redukčný ventil. Medzi poistným ventilom a ohrievačom nesmú byť montované žiadne ďalšie armatúry. Po napojení ohrievača na vodovodnú sieť a jeho naplnení vodou je nutné vyskúšať poistný ventil. Pri pootočení kotúčika poistného ventilu, musí z ventilu vytekať voda. Počas ohrevu vody dochádza v ohrievači k rozpínaniu vody, ktorá musí odkvapkávať poistným ventilom. Ohrev vody signalizuje kontrolná žiarovka. Pretlakové poistné zariadenie je nutné 6krát ročne uvádzať do činnosti, aby sa odstránili usadeniny vodného kameňa. A aby sa overilo, že toto zariadenie nie je zablokované.



a) - ohrievač FHN

b) - ohrievač FDN

[3] - vstup studenej vody modrý

[4] - výstup teplej vody červený

[5] - výstup teplej vody

M - tlakoměr

P - poistný ventil

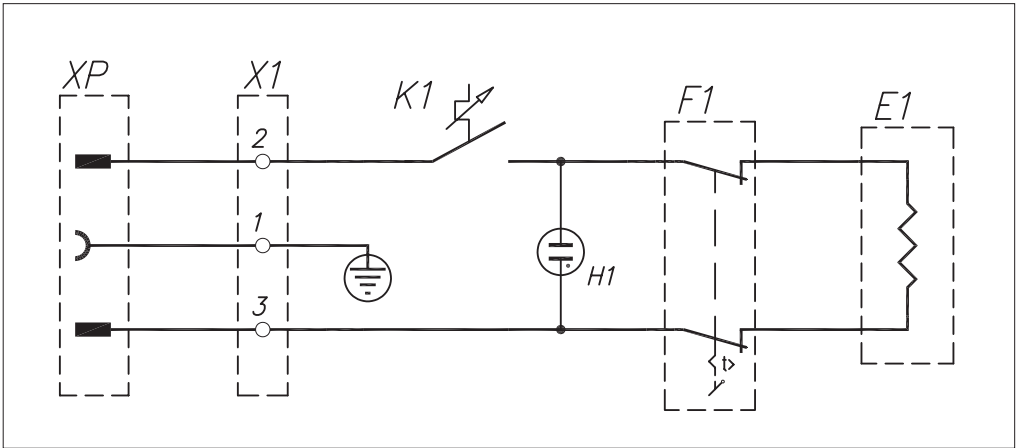
K - Spätný ventil

Z - skúšobný kohútik

U - uzáver vody

R - redukčný ventil

## Schéma zapojenia



**Ak je napájací prívod tohoto spotrebiča poškodený, musí byť prívod nahradený výrobcom alebo jeho servisným technikom, aby sa zabránilo vzniku nebezpečnej situácie.**

## Odvzdušnenie

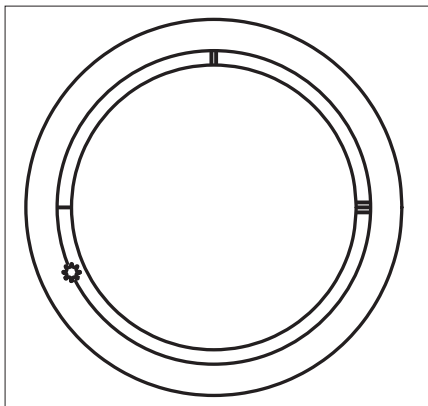
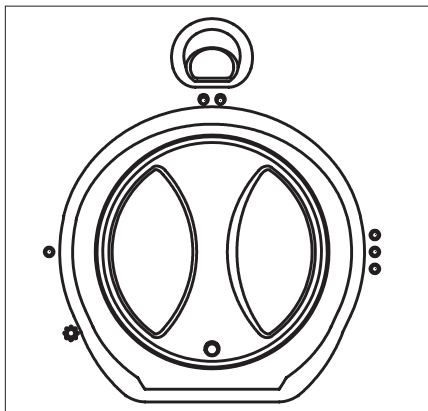
1. Vypnúť prívod elektrického prúdu /vytiahnuť zo zásuvky/,
2. Otvoriť ventil teplej vody, pokiaľ sa prietok vody ustáli (tečie bez vzduchových bublín).
3. Zatvoriť ventil teplej vody.
4. Zapojiť prívod elektrického prúdu.

**Počas nahrievania zväčšuje voda svoj objem a prebytok vody kvapká z výtokového ramienka batérie. Toto je prirodzený jav, a preto sa nedá zastaviť ani nadmerným zatiahnutím ventilu.**

V prípade zistenia úbytku vody z ohrievača je nutné odpojiť ohrievač z elektrickej siete a vykonať odvzdušnenie.

Regulácia teploty vody sa nastavuje regulačným kotúčom na čelnom kryte ohrievača.

Teplotu vody je možné nastaviť plynule až do 70°C. Ohrev signalizuje kontrolná žiarovka, ktorá zhasne po dosiahnutí nastavenej teploty. Ohrievač je vybavený polohou termostatu proti zamrznutiu, a táto je označená ☼☀. V tejto polohe je teplota udržiavaná na 7°C. V prípade, že ohrievač bude mimo prevádzku v miestnosti, kde je teplota pod bodom mrazu je nutné vodu vypustiť alebo nastaviť na symbol ☼.



## Poruchy prevádzky

Lp.	Porucha	Príčina	Odstránenie
1.	Ohrievač neohrieva, Kontrolka ohrevu nesvieti	Porucha elektroinštalácie, chybný termostat	Skontrolovať istič Vymeniť termostat (servis)
2.	Ohrievač neohrieva, Kontrolka ohrevu svieti	Chybné topné teleso, Prerušená spätná tepelná poistka	Topné teleso vymeniť (servis), Tepelnú positku zatlačiť alebo vymeniť (servis)
3.	Ohrievač ohrieva, Kontrolka ohrevu nesvieti	Chybná kontrolka	Vymeniť (servis)

## Obsah balenia

---

	FHN	FDN
Ohrievač	1 kus	1 kus
Návod na montáž a záručný list	1 kus	1 kus

## Záruční podmínky

---

- 1. RPR Wterm s.r.o. – udeľuje kupujúcemu – užívateľovi záruku na nádobu 5 rokov, na ostatné časti 2 roky odo dňa predaja.**
- V prípade výskytu vady je užívateľ povinný obrátiť sa na príslušný odborný servis.
- Výrobca nesie zodpovednosť len vtedy, keď nastala záručná situácia z dôvodu poruchy zariadenia.
- Výrobca má právo rozhodnúť, či provedie výmenu alebo opravu zariadenia.
- Záručná oprava je bezplatná.
- Výrobca sa zaväzuje vykonať opravu v lehote do 14-tich dní od dňa doručenia do servisu.
- Doba záruky sa automaticky predlžuje o dobu záručnej opravy.
- Pokiaľ dôjde k výmene novým ohrievačom, záručná doba beží znovu.
- Nevyplnený záručný list má za následok stratu nároku na záruku.
- Pri opodstatnenej reklamácii v záručnej dobe budú náklady na dopravu poškodeného výrobku poštou hradené výrobcom po predložení potvrzeného prepravného dokladu.

# Záručný list / Záručný list

Datum výroby  
Dátum výroby

Datum prodeje  
Dátum predaja

Razítko a podpis prodávajce  
Pečiatka a podpis predajc

Datum prodeje  
Dátum predaja

Datum opravy  
Dátum opravy

Razítko a podpis prodávajce  
Pečiatka a podpis predajc

Datum prodeje  
Dátum predaja

Datum opravy  
Dátum opravy

Datum opravy  
Dátum opravy

Razítko a podpis prodávajce  
Pečiatka a podpis predajc

Datum prodeje  
Dátum predaja

Datum opravy  
Dátum opravy

Razítko a podpis prodávajce  
Pečiatka a podpis predajc

Datum prodeje  
Dátum predaja



